

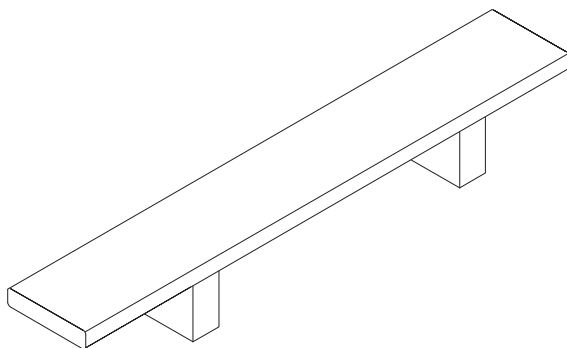
SALVATORI

DAL 1946



**SPAN**

*PANCA / OUTDOOR BENCH*



# SALVATORI

DAL 1946

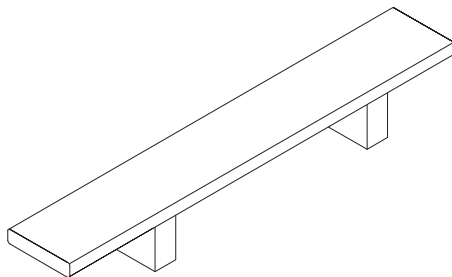
## SPAN

### PANCA / OUTDOOR BENCH

Denominata 'Span', la nuova collezione Salvatori è stata concepita da John Pawson come una famiglia di elementi semplici e funzionali, il cui carattere deriva dalla attenzione al dettaglio delle proporzioni e dalle combinazioni di elementi orizzontali e verticali, curvi o ad angoli, levigati o con una loro finitura superficiale.

*Named 'Span', the collection was conceived by John Pawson and Salvatori as a family of simple and functional pieces with character deriving from the details of proportion and precise manner in which horizontal and vertical, curved and angled, smooth and textured elements combine.*

### Dimensioni / Dimensions



LxPxH: 280x45x40 cm

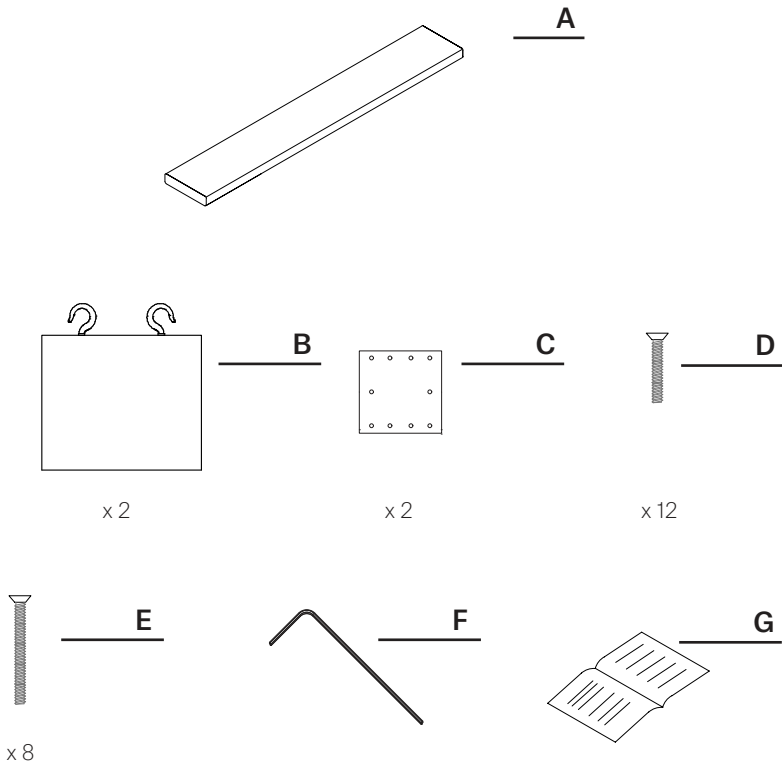
LxWxH: 110.2x17.7x15.7 inches

# SALVATORI

DAL 1946

## SPAN

**Nell'imballaggio / In the box**



La panca Span è fornita completa di n°1 piano in pietra naturale (A), n°2 gambe in Avana (B), n°2 piastre in acciaio (C), n°12 viti M10 (D), n°8 viti M10 (E) con relativa chiave ad L (F), n°1 manuale di montaggio (G).

*The Span bench comes supplied as follows: 1 x bench top in natural stone (A), 2 x support legs in natural stone (B), 2 x fixing plates (C), 12 x M10 screws (D), 8 x M10 screws (E) with appropriate L-key (F) and instruction manual (G).*

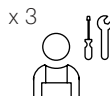
## Installazione / Installation



### **Nota! / Note!**

Si consiglia di far eseguire l'installazione a personale qualificato.

*Installation should only be carried out by qualified tradespeople.*



### **Nota! / Note!**

Attenzione, durante la movimentazione del prodotto, onde evitare di danneggiare le superfici in pietra naturale, si consiglia di appoggiare sempre i diversi elementi su un piano protettivo.

*Take care when handling this product to avoid damaging the natural stone surfaces, particularly the edges. We recommend placing it on a protective surface such as cardboard or a sheet.*




### **Nota! / Note!**

Per la movimentazione del prodotto sono necessari un braccio telescopico e delle imbracature; selezionarli accuratamente in base al peso di ogni componente evidenziato nella scheda tecnica in fondo al manuale.

*You will need a telescopic lifting arm and harness to lift the bench. Please see the technical data page towards the end of this manual which contains the weight of each element, so that you can choose the appropriate lifting equipment.*

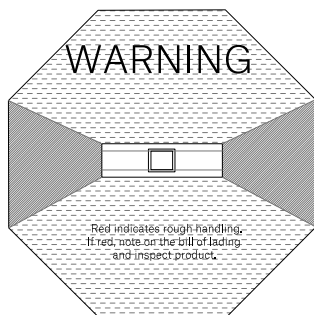


### **Nota! / Note!**

Sul nostro canale YouTube potete trovare il video relativo alla installazione: [https://www.youtube.com/c/Salvatori\\_official/](https://www.youtube.com/c/Salvatori_official/) 

*You will find a step-by-step video assembly guide on our YouTube channel: [https://www.youtube.com/c/Salvatori\\_official/](https://www.youtube.com/c/Salvatori_official/) *

## 1. Controllo del prodotto / *Product inspection*



Appena si riceve la cassa verificare gli indicatori d'urto.  
Sul titolo di trasporto sarà presente il numero degli indicatori d'urto presenti.

Se anche 1 di essi è rosso, è necessario accettare la consegna con riserva, specificando sui documenti di accompagnamento "1 indicatore d'urto rosso".

Controllare il contenuto entro 24 ore.

Nel caso in cui si riscontrino danni nel contenuto, non rimuovere dalla cassa originale i prodotti e contattare immediatamente il corriere richiedendo un'ispezione entro 3 giorni dalla consegna.

*When the crate is received immediately check the impact indicators.*

*The transport document reports the total number of impact indicators. If even 1 of them is red, accept the delivery, writing on the accompanying documentation "Impact Indicator is red". Check the contents within 24 hours.*

*If any damage to the contents is found, leave the product in its original packaging, contact your courier immediately and request an inspection within 3 days of the original delivery.*



### **Nota! / Note!**

Prima di aprire la cassa assicurarsi di avere le mani od eventuali guanti puliti e non unti.

*Before opening the crate ensure your hands (or gloves if you are wearing them) are clean and free of grease or oil.*

## 2. Preparazione della postazione / *Mark out the position*

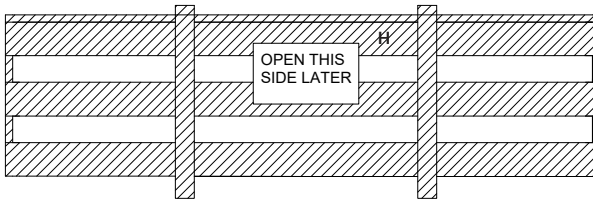
Scegliere una postazione adeguata per il montaggio e/o prevedere un basamento che garantisca la stabilità della struttura a lungo termine considerando i pesi. Creare i riferimenti per la corretta posizione delle gambe con del nastro adesivo (la distanza interna fra le gambe è 125 cm).

*Identify where the bench is going to be positioned and ensure that it is strong enough and stable enough to support the weight of the bench on a longterm basis. Mark out with masking tape (or similar) where the support legs will go. The internal distance between the legs is 125 cm.*

## 3. Estrazione delle gambe / *Unpack the support legs*

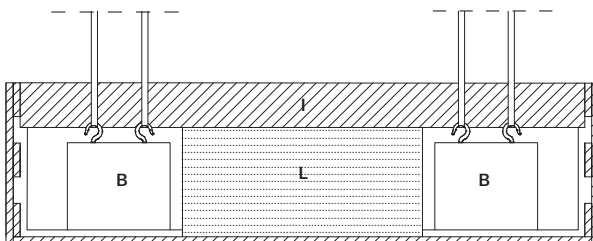
Aprire l'imballaggio secondo le indicazioni riportate sulla superficie esterna della cassa ed utilizzando gli appositi ganci, estrarre le gambe. Per la movimentazione fare uso di un braccio telescopico ed una imbracatura. Scegliere una gru adeguata per il sollevamento dei tre elementi in pietra naturale, peso e dimensioni si trovano nella pagina dati tecnici di questo manuale.

*Open up the crate, following the instructions attached to it and remove the leg supports, using the embedded hooks and a telescopic lifting arm with harness. When selecting your machinery please take into account the weights and dimensions of each element which can be found on the technical data page of this manual.*



LEGENDA / KEY

**H.** Montante laterale in legno  
*Front side panel of crate*



LEGENDA / KEY

**B.** Gambe  
*Legs*  
**I.** Montante di supporto in legno  
*Support side panel of crate*  
**L.** Polistirolo  
*Styrofoam*

## 4. Posizionare le gambe / *Position the leg supports*

Posizionare le gambe parallele fra di loro, ad una distanza di 125 cm e verificare accuratamente il loro posizionamento relativo.

*Using the guide marks you have already made, place the legs down. They should be in a parallel position with a distance of 125 cm between them.*



## 5. Rimuovere i ganci / *Remove the hooks*

Svitare i ganci impiegati per la movimentazione.

*Unscrew the hooks and remove them.*



## 6. Posizionare le piastre / *Position the plate*

Appoggiare le 2 piastre in acciaio alle gambe in Avana, avendo cura di far corrispondere i fori. I 4 fori centrali di ogni piastra dovranno avere la svasatura visibile da sopra, se così non fosse, ribaltarla.

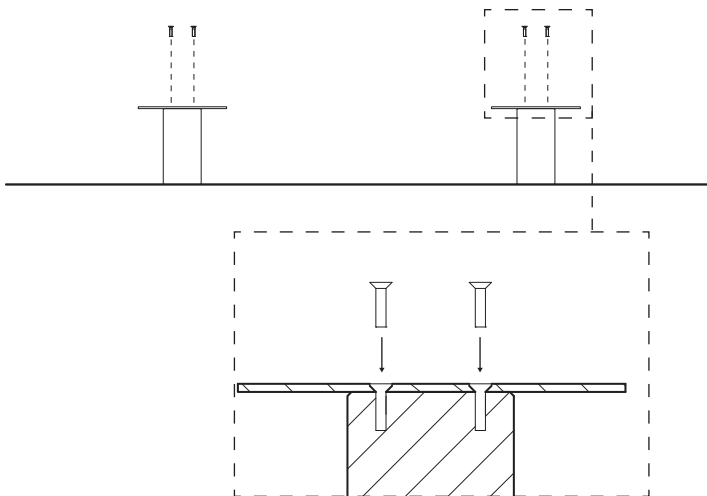
*Position the fixing plates on top of the support legs, ensuring the holes line up with those on the legs. The countersink of the 4 central holes should be facing upwards.*



## 7. Avvitare le piastre/ *Attach the plates*

Avvitare gli 8 viti M10 per fissare le 2 piastre alle gambe. In seguito verificare il corretto allineamento e la distanza relativa delle gambe di appoggio.

*Screw 4 of the longer screws into each plate then check that the two support legs are perfectly aligned.*

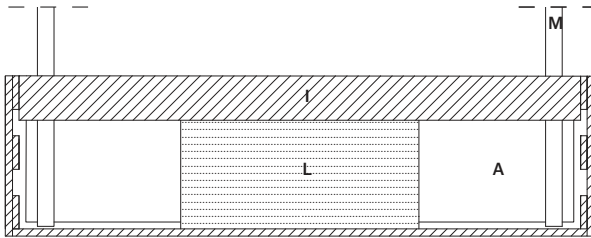




## 8. Estrazione del piano / *Unpack the seat*

Imbracare "a strozzo" (M) il piano in pietra naturale (A) ai suoi estremi e mettere in tensione l'imbracatura prima di rimuovere il montante di supporto in legno (I).

*Fasten the harness straps (M) to each end of the bench seat (A) before removing the crate's panel (I).*



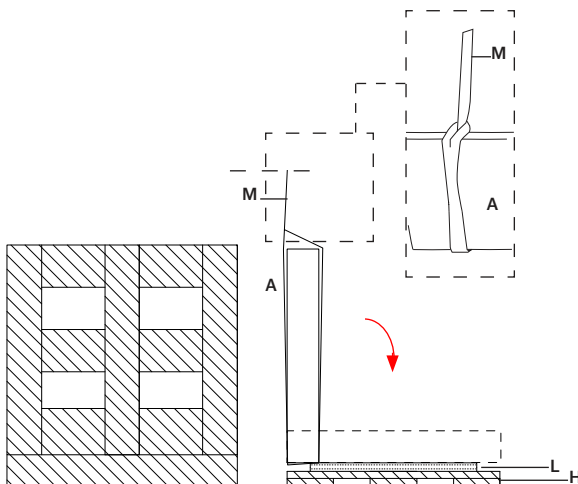
### LEGENDA / KEY

- A.** Piano in pietra naturale  
*Bench seat*
- I.** Montante di supporto in legno  
*Support side panel of crate*
- L.** Polistirolo  
*Styrofoam*
- M.** Imbracatura  
*Harness*

Posizionare di fronte alla cassa il montante laterale in legno (H) rimosso inizialmente per aprire l'imballo. Sovrapporre il polistirolo (L) al legno ed utilizzarlo come superficie di appoggio per il piano in marmo (A).

Movimentare il piano e dalla posizione verticale, adagiarlo sulla superficie protettiva in polistirolo.

*Place the front side panel (H) of the crate onto the ground with the styrofoam (L) packaging on top of it to create a protective layer.  
Gently lever the bench down onto the styrofoam.*



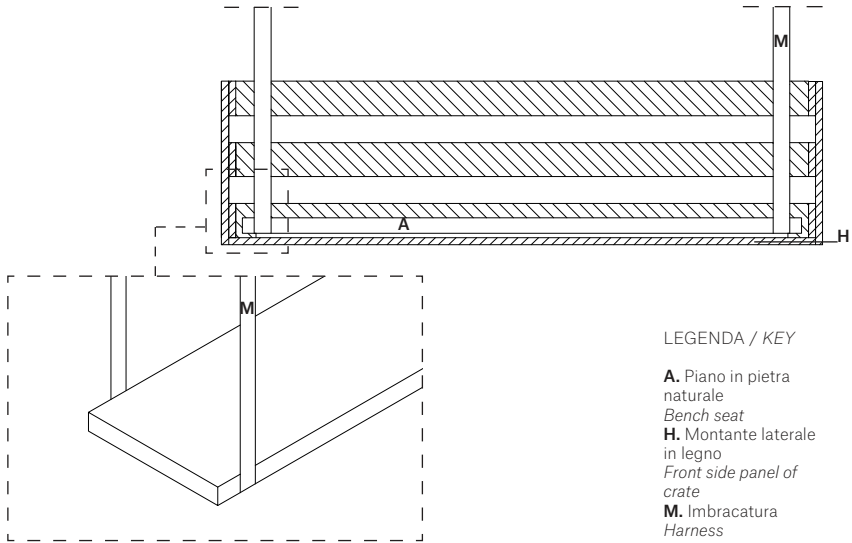
### LEGENDA / KEY

- A.** Piano in pietra naturale  
*Bench seat*
- H.** Montante laterale in legno  
*Front side panel of crate*
- L.** Polistirolo  
*Styrofoam*
- M.** Imbracatura  
*Harness*

## 9. Preparazione del piano / *Prepare to move the seat*

Cabiare la posizione dell'imbracatura (M) del piano in pietra naturale(A).

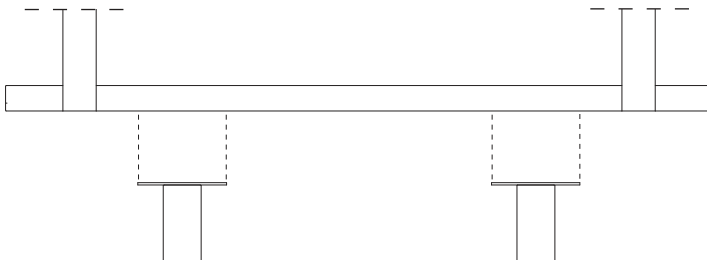
*Tighten the harness straps (M) around the bench seat(A).*



## 10. Posizionamento del piano / *Position the seat*

Sollevare il piano ed appoggiarlo delicatamente sulle piastre, avendo cura di far corrispondere i fori delle piastre con i fori del piano.

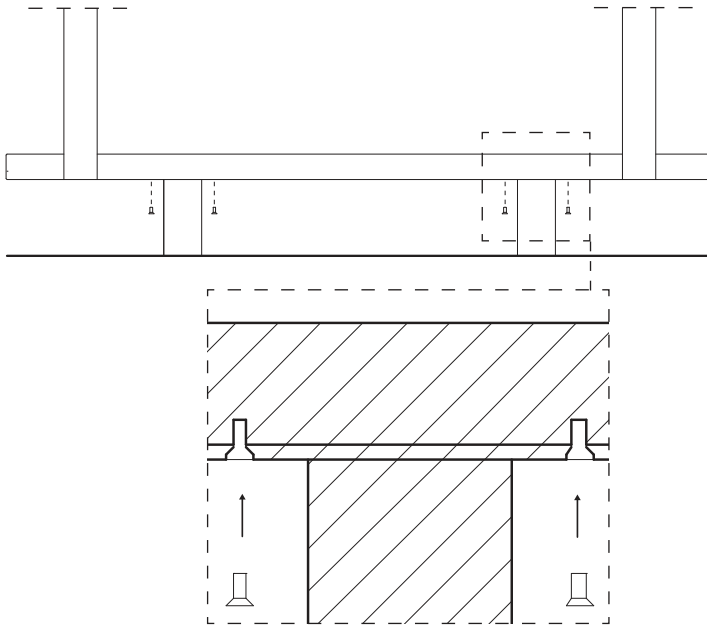
*Gently place the bench seat on top of the fixing plates, ensuring that the holes line up with each other.*



## 11. Assemblaggio del piano / *Attaching the seat to the legs*

Avvitare 12 viti M10 al piano.  
Mantenere l'imbracatura del piano in tensione fino alla fine del montaggio.

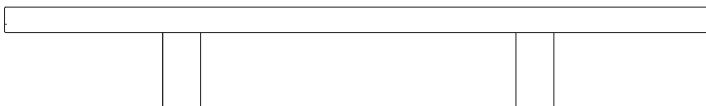
*Attach each leg to the seat using 6 of the short screws provided. Do not remove the harness until both legs are attached.*



## 12. Rimuovere l'imbracatura / *Remove the harness*

Rimuovere l'imbracatura dal piano.

*Remove the harness from the bench seat.*



## Trattamento superficiale degli elementi in pietra naturale /

### *Cleaning and maintenance*

La panca Span esce dalla fabbrica già trattata. Poiché non amiamo verniciare con resine o pitture la superficie dei nostri marmi, applichiamo tre strati di sigillante penetrante ad altissimo potere protettivo. In questo modo riusciamo a preservare il prodotto e l'aspetto naturale della pietra. È necessario ricordare che non esiste un sigillante in commercio in grado di proteggere al 100% la pietra naturale dalle macchie, in particolare se la sostanza penetrante viene lasciata a lungo a contatto con il marmo. Il sigillante protegge la pietra per qualche minuto dall'attacco dell'agente macchiante, per cui è necessario rimuoverlo entro poche minuti per evitare che la macchia si fissi.

*Every Span bench leaves our factory in Tuscany pre-sealed.*

*Since we do not like to paint the surface of our lovely stone with transparent paints or resins, we apply three coats of the highest possible level of protective penetrating sealant.*

*This will preserve both the seat itself and the natural feel of the stone.*

*That said, please bear in mind that there is no sealer on the market that can make natural stone 100% stain-proof, so we recommend that any potential staining agent is wiped up as soon as possible.*

## Pulizia quotidiana della pietra naturale / *Everyday cleaning*

Per la pulizia ordinaria delle superfici utilizzare sempre saponi o detersivi neutri. Come detersivo neutro Salvatori consiglia Marble Refresh. Fare sempre riferimento alle indicazioni riportate sulla confezione del prodotto.

In nessun caso utilizzare prodotti aggressivi che possano intaccare irreparabilmente la superficie della pietra (come acidi o prodotti anticalcare).

*To clean your Span bench seat, simply use water or a neutral detergent such as Marble Refresh, always following the instructions given for any particular cleaning product. Never use aggressive cleaning products such as acids or line scale removers as these could damage the natural stone.*



### **Nota! / Note!**

Non utilizzare alcool, detersivi aggressivi o prodotti anticalcare sulla pietra.  
*Avoid using alcohol-based or other harsh cleaning agents on natural stone.*

## **Manutenzione straordinaria della pietra naturale /** *Extraordinary maintenance*

Per la manutenzione straordinaria delle pietre Salvatori consiglia:  
PS87 PRO: adatto per ogni pietra, per la pulizia di macchie ostinate  
e per la manutenzione straordinaria.

FOB XTREME: protettivo neutro a base solvente che protegge  
senza alterare il colore naturale delle pietre.

*Where particularly assiduous cleaning or maintenance is required,  
Salvatori recommends the following products for use on the stone top:*

*PS87 PRO: for the removal of stubborn stains.*

*FOB XTREME: neutral solvent-based protectant  
which does not alter the stone's natural colour.*



### **Nota! / Note!**

Fare sempre riferimento alle indicazioni riportate sulla confezione  
di ogni prodotto.

*Always follow the instructions on the package of any cleaning product.*



### **Nota! / Note!**

Ogni elemento di arredo fornito da Salvatori è trattato con prodotti oleo  
idro-repellenti.

*Every piece of furniture that leaves Salvatori is treated with a protective sealer  
designed to repel water and oil-based stains.*

## Dati Tecnici / Technical Data

<b>Materiale / Material</b>	Pietra naturale: Marmo Bianco Carrara, Avana Natural stone: Bianco Carrara marble, Avana
<b>Texture / Texture</b>	Levigato / Honed
<b>Dimensioni della panca (LxPxH)</b> <i>Dimensions of the bench (LxWxH)</i>	280x45x40 cm 110.2x17.7x15.7 inches
<b>Peso della panca</b> <i>Bench weight</i>	427 kg 941 lb
<b>Dimensioni della cassa (LxPxH)</b> <i>Dimensions of crate (LxWxH)</i>	312x48x65 cm 122.8x18.8x25.5 inches
<b>Peso della cassa</b> <i>Weight of crate</i>	480 kg 1058 lb
<b>Dimensioni della gamba (LxPxH)</b> <i>Dimensions of legs (LxWxH)</i>	15x35x30 cm cad 6x13x11 inches each
<b>Peso della gamba</b> <i>Weight of legs</i>	43 kg cad 94 lb each
<b>Dimensioni della seduta (LxPxH)</b> <i>Dimensions of seat (LxWxH)</i>	280x45x10 cm 110x17x4 inches
<b>Peso della seduta</b> <i>Weight of seat</i>	341 kg 751 lb

**Nota! / Note!**

Le misure indicate sono soggette alle tolleranze CE.  
*Measurements may be subject to slight variances in accordance with EC tolerance standards.*

# SALVATORI

DAL 1946

## **Pietre /** *Stones*

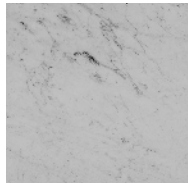


Bianco Carrara



Avana

## **Textures /** *Textures*



Levigato  
*Honed*



Sabbiato  
*Sandblasted*

Per qualsiasi ulteriore domanda o chiarimento, non esitate a inviarci una e-mail all'indirizzo [customercare@salvatori.it](mailto:customercare@salvatori.it).  
*Should you have any questions or require advice or further information, please feel free to email our Customer Care team at [customercare@salvatori.it](mailto:customercare@salvatori.it).*

# SALVATORI

DAL 1946



## Head Office

via Aurelia 395/E  
55047 Querceta (LU)  
ITALY  
T: +39 0584 769 200  
info@salvatori.it

## Showrooms

Via Solferino 11  
20121 Milan (MI)  
ITALY  
T: +39 02 8050 0372  
milano@salvatori.it

26 Wigmore St  
London W1U 2RL  
UNITED KINGDOM  
T: +44 (0)20 748 684 91  
info@salvatoriuk.com

   
salvatori\_official  
info@salvatori.it